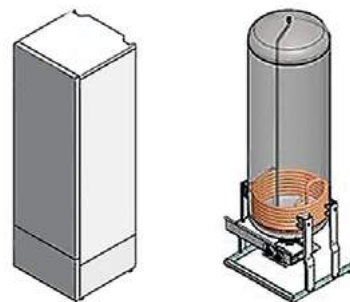


## ВОДОНАГРЕВАТЕЛЬ КОМБИНИРОВАННОГО И КОСВЕННОГО НАГРЕВА VLM KS

- Объем 200, 300, 500 литров
- Бак из ферритовой нержавеющей кислотоустойчивой стали
- Эффективный змеевик из гребенчатой меди, обеспечивающий высокую скорость нагрева воды
- Модели VLM KS EM оснащены ТЭН и полной клапанной группой
- Гарантия на внутренний бак — 60 месяцев



Марка	Емкость, л	Мощность змеевика*, кВт	Выработка ГВС (40 °С)**, л	Мощность ТЭН, кВт	Габариты (высота x ширина x глубина), мм	Вес, кг	Цена, €
VLM 220 KS	200	72	447	-	1490x598x598	75	930
VLM 300 KS	300	72	612	-	1900x598x598	90	970
VLM 500 KS	500	72	1015	-	1920x730x730	130	2 750
VLM 220 KS EM	200	72	447	3	1490x598x598	75	1 260
VLM 300 KS EM	300	72	612	3	1900x598x598	90	1 447
VLM 500 KS EM	500	72	1015	6	1920x730x730	130	2 880

АКЦИЯ!

\*При температуре поступающей в змеевик воды — 80 °С, выходящей из змеевика воды — 38 °С, температуре воды в баке — 10°С, потоке — 25 л / мин.

\*\*При температуре в баке 80 °С и потоке 1,2 м³/ч